



Seilzug-Schalter im Türflügel



Wettertechnik '09



Produkte

- **Bestellübersicht** **Seite 3 bis 14**
- **Wettertür** **Seite 14**
- **Steuerschrank** **Seite 16**

Wettertechnik '09

Warenkatalog Wettertechnik

Artikel-Stand 01/2009

Alte Artikel-Nummern sind auf Anfrage lieferbar

Artikel ohne DSK-Warennummern sind in der Verschlüsselung

Ihr Ansprechpartner: **Werner Rittmann**

Bezeichnung

Wettertüre NOT-AUS für Selbstmontage

kpl. ohne Zylinder

CE M2 BVS 03 ATEX H/B 060



Db x Dh	Art.- Nr.	DSK- Nr.
1.400 x 2.000 mm	17 800 00A	
1.800 x 2.000 mm	17 800 01A	
2.000 x 2.000 mm	17 800 02A	
2.200 x 2.000 mm	17 800 03A	
2.600 x 2.000 mm	17 800 04A	
2.800 x 2.000 mm	17 800 05A	
3.000 x 2.000 mm	17 800 06A	
1.400 x 2.200 mm	17 800 07A	
1.800 x 2.200 mm	17 800 08A	3792496
2.000 x 2.200 mm	17 800 09A	3306906
2.200 x 2.200 mm	17 800 10A	
2.600 x 2.200 mm	17 800 11A	
2.800 x 2.200 mm	17 800 12A	
3.000 x 2.200 mm	17 800 13A	
1.400 x 2.400 mm	17 800 14A	3766036
1.800 x 2.400 mm	17 800 15A	
2.000 x 2.400 mm	17 800 16A	3791418
2.200 x 2.400 mm	17 800 17A	
2.600 x 2.400 mm	17 800 18A	
2.800 x 2.400 mm	17 800 19A	
3.000 x 2.400 mm	17 800 20A	2312255

Türblattverbreiterung (immer ausgehend vom Grundmaß 1.400 x 2.000 mm)

CE M2 BVS 03 ATEX H/B 060

Futterstück I Türblattverbreiterung 1.800 mm	02 800 00A
Futterstück I Türblattverbreiterung 2.000 mm	02 800 01A
Futterstück I Türblattverbreiterung 2.200 mm	02 800 02A
Futterstück I Türblattverbreiterung 2.600 mm	02 800 03A
Futterstück I Türblattverbreiterung 2.800 mm	02 800 04A
Futterstück I Türblattverbreiterung 3.000 mm	02 800 05A

Türblattverlängerung (immer ausgehend vom Grundmaß 1.400 x 2.000 mm)

CE M2 BVS 03 ATEX H/B 060

Futterstück II Türblattverlängerung 2.200 mm	02 800 10A
Futterstück II Türblattverlängerung 2.400 mm	02 800 11A



Deckträgerverbreiterung (immer ausgehend vom Grundmaß 1.400 x 2.000 mm)

CE M2 Ex BVS 03 ATEX H/B 060	Art. Nr.:
Futterstück III Deckträgerverbreiterung 1.800 mm	02 800 20A
Futterstück III Deckträgerverbreiterung 2.000 mm	02 800 21A
Futterstück III Deckträgerverbreiterung 2.200 mm	02 800 22A
Futterstück III Deckträgerverbreiterung 2.600 mm	02 800 23A
Futterstück III Deckträgerverbreiterung 2.800 mm	02 800 24A
Futterstück III Deckträgerverbreiterung 3.000 mm	02 800 25A

Türpfostenverlängerung (immer ausgehend vom Grundmaß 1.400 x 2.000 mm)

CE M2 Ex BVS 03 ATEX H/B 060	Art Nr.:
Futterstück IV Türpfostenverlängerung 2.200 mm	02 800 30A
Futterstück IV Türpfostenverlängerung 2.400 mm	02 800 31A

Sohlträgerverbreiterung (immer ausgehend vom Grundmaß 1.400 x 2.000 mm)

CE M2 Ex BVS 03 ATEX H/B 060	Art.Nr.:
Futterstück V Sohlträgerverbreiterung 1.800 mm	02 800 40A
Futterstück V Sohlträgerverbreiterung 2.000 mm	02 800 41A
Futterstück V Sohlträgerverbreiterung 2.200 mm	02 800 42A
Futterstück V Sohlträgerverbreiterung 2.600 mm	02 800 43A
Futterstück V Sohlträgerverbreiterung 2.800 mm	02 800 44A
Futterstück V Sohlträgerverbreiterung 3.000 mm	02 800 45A

Verbreiterung Füllstück (immer ausgehend vom Grundmaß 1.400 x 2.000 mm)

CE M2 Ex BVS 03 ATEX H/B 060	Art.Nr.:
Verbreiterung Füllstück Db 1.800 * Dh 2.000 mm	02 800 87A
Verbreiterung Füllstück Db 2.000 * Dh 2.000 mm	02 800 86A
Verbreiterung Füllstück Db 2.200 * Dh 2.000 mm	02 800 85A
Verbreiterung Füllstück Db 2.600 * Dh 2.000 mm	02 800 84A
Verbreiterung Füllstück Db 2.800 * Dh 2.000 mm	02 800 83A
Verbreiterung Füllstück Db 3.000 * Dh 2.000 mm	02 800 82A
Verbreiterung Füllstück Db 1.800 * Dh 2.200 mm	02 800 81A
Verbreiterung Füllstück Db 2.000 * Dh 2.200 mm	02 800 80A
Verbreiterung Füllstück Db 2.200 * Dh 2.200 mm	02 800 79A
Verbreiterung Füllstück Db 2.600 * Dh 2.200 mm	02 800 78A
Verbreiterung Füllstück Db 2.800 * Dh 2.200 mm	02 800 77A
Verbreiterung Füllstück Db 3.000 * Dh 2.200 mm	02 800 76A
Verbreiterung Füllstück Db 1.800 * Dh 2.400 mm	02 800 75A
Verbreiterung Füllstück Db 2.000 * Dh 2.400 mm	02 800 74A
Verbreiterung Füllstück Db 2.200 * Dh 2.400 mm	02 800 73A
Verbreiterung Füllstück Db 2.600 * Dh 2.400 mm	02 800 72A
Verbreiterung Füllstück Db 2.800 * Dh 2.400 mm	02 800 71A
Verbreiterung Füllstück Db 3.000 * Dh 2.400 mm	02 800 70A

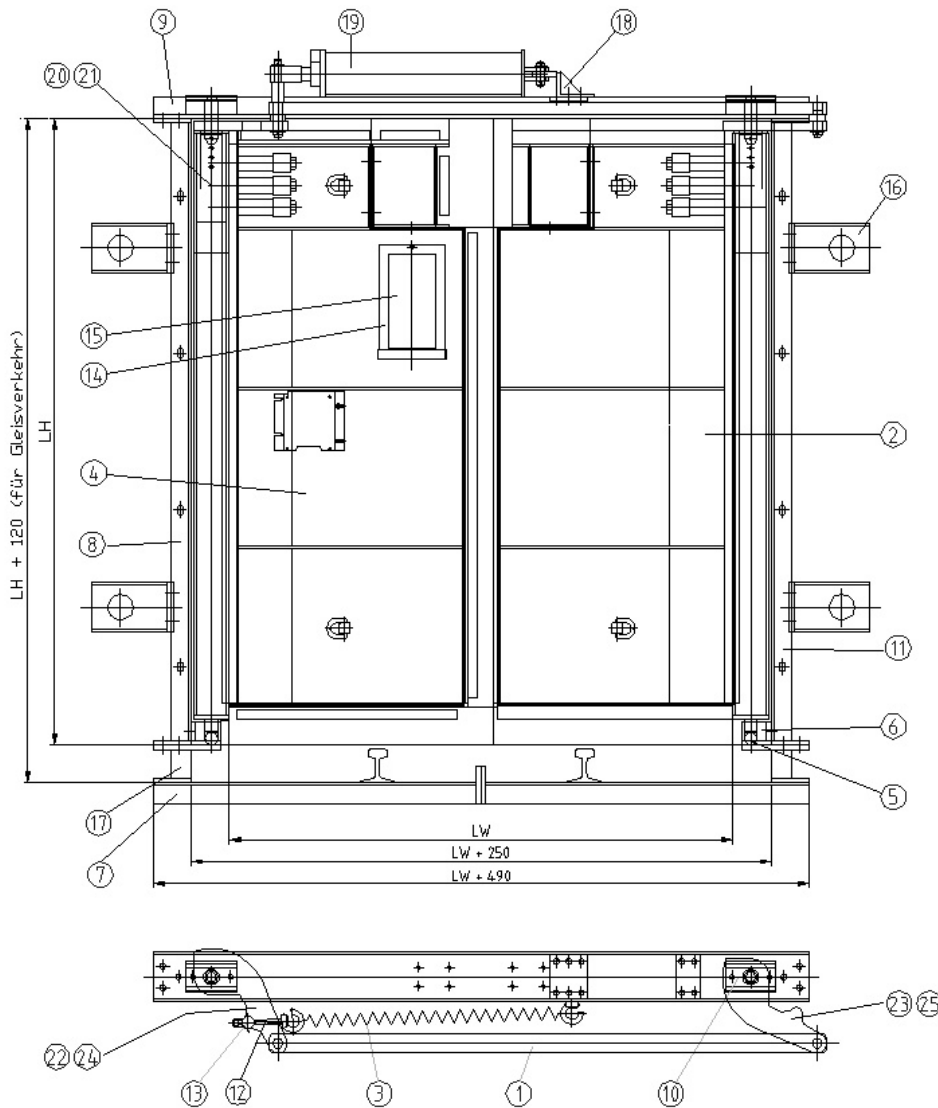
Füllstück oben inkl. Dichtung **CE M2 Ex** BVS 03 ATEX H/B 060

(immer ausgehend vom Grundmaß 1.400 x 2.000 mm)

(abhängig von der gewünschten Durchfahrtsbreite) 02 800 90A ff

Futterstück und Füllstücke werden gemäß Absprache erst dann geschlüsselt, wenn mehrfach per BANF bestellt wurde.

Für größere Abmessungen werden Verbreiterungen entsprechend der o. g. Auflistungen benötigt.



**Übersichtszeichnung
einer Wassertür**
Mit Positionsnummern
für die einzelnen Artikel

druckentlastete Wassertür **CE M2 Ex** BVS 03 ATEX H/B 093

Db	x Dh
1800	x 2000
1800	x 2000
2000	x 2200
2000	x 2400
2000	x 2500
2200	x 2500
2400	x 2400
2500	x 3000 (Rahmen U 160)
2500	x 3000 (Rahmen U 240)

Art. Nr.:
1900CB00180200
2491D00180200
3428CEG3200220
3084C0020024S
1900CB00200250
1900CB00220250A
1900CB00240240
2085D0025303U
2085C00250300

DSK Nr.:
4803124
3163202
4832129
3966151
2775905
2776103
2177821
2729294
2250564

Ersatzteile



Ersatzteilliste für Wittertür (alle Größen)

CE M2 Ex

²⁾BVS 03 ATEX H/B 093

³⁾BVS 03 ATEX H/B 060

	Pos.:	Art. Nr. :	DSK Nr.:
Zugfeder für Wittertür ²	3	1900D20000000	3453413
Achsauflage ³	5	02 8000 60A	3304309
Lager ²	6	1900D12000000	3975592
Bolzen mit Halterung ²	10	1900D03000000	4342062
Spannschraube ²	12	1900D22000000	3453421
Halter ²	13	1900D21000000	4795776
Fensterrahmen (alt) ²	14	1900D06000000	4589981
Fensterrahmen ³		17 801 32	
Fensterscheibe (alt) ²	15	1900D24000000	2847965
Fensterscheibe ³ (Verbundsicherheitsglas)		002 199 06N	2513057
Befestigungslasche ²	16	1900D19000000	4927524
Zylinderhalterung ²	18	2527C17000000	3453847
Überlastsicherung 3- fach ²	20	2482D00340325	3142795
Überlastsicherung 2- fach ²	21	2482D00240225	3125599
Türhebel links ² (für Überlastsicherung 2- fach)	22	2482D0429700L	3457761
Türhebel rechts ² (für Überlastsicherung 2- fach)	23	2482D0529700R	3457893
Türhebel links ² (für Überlastsicherung 3- fach)	24	2482D0439700L	2912368
Türhebel rechts ² (für Überlastsicherung 3- fach)	25	2482D0539700R	2912384

Zubehör:

Kuppelstange (Pos.: 1) CE M2 Ex BVS 03 ATEX H/B 093

Db	Art. Nr.:	DSK Nr.:
1600	1900D04160000	1131631
1800	1900D04180000	2209977
2000	1900D04200000	1772376
2150	1900D04215000	4582543
2200	1900D04220000	1780565
2400	1900D04240000	4173880
2400 Sonderausführung aus Vollmateriall	1900D0424016V	3385348
2500	1900D04250000	2280405
2930	2517C05293000	3457941
3000	2085C23300000	4989872
3300	2085C23330000	2158401

Türblatt, rechts (ohne Überlastsicherung) (Pos.: 2) CE M2 Ex BVS 03 ATEX H/B 093

Db	Dh	Art. Nr.:	DSK Nr.:
1600	2000	1900CB02160200	3563685
1800	2000	1900CB02180200	1817612
1800	2000 mit Bewetterungsöffnung	2720C02180200	2117991
2000	2000	1900CB02200200A	2776405
2000	2200 mit Bewetterungsöffnung	2720C02200220	3458393
2000	2200	1900CB02200220	2155605
2000	2500 mit 3- fach Überlastsicherung	1900CB02200250A	2775980
2150	2000 mit Bewetterungsöffnung	2720C02215200	4281640
2200	2500 mit 3- fach Überlastsicherung	1900CB02220250A	2776197
3300	2000	2085C07330200	4927516



Türblatt, links (ohne Überlastsicherung) (Pos.: 4) CE M2 Ex BVS 03 ATEX H/B 093

Db	Dh	Art. Nr.:	DSK Nr.:
1600	2000	1900CB06160200	3536642
1800	2000	1900CB06180200	1817809
1800	2000 mit Bewetterungsöffnung	2720C01180200	2118114
2000	2000	1900CB06200200A	2776375
2000	2200	1900CB06200220	2155684
2000	2200 mit Bewetterungsöffnung	2720C01200220	3458415
2000	2500 mit 3- fach Überlastsicherung	1900CB06200250A	2775931
2200	2500 mit 3- fach Überlastsicherung	1900CB06220250A	2776170
2150	2000 mit Bewetterungsöffnung	2720C01215200	4281640
2500	3000	2085C06250300	2247036
2500	3000 mit 3- fach Überlastsicherung	1900D1725303U	2270654
3300	2000	2085C06330200	4927508

Unterholm (Pos.: 7) CE M2 Ex BVS 03 ATEX H/B 093

Db	Art. Nr.:	DSK Nr.:
1600	1900D18160000	1842633
1800	1900D18180000	1817655
2000	1900D18200000	1227181
2150	1900D18215000	2206595
2200	1900D18220000	1780654
3300	2085C01330000	3993604

Pfosten, links (Pos.: 8) CE M2 Ex BVS 03 ATEX H/B 093
Dh 2000

Art. Nr.:	DSK Nr.:
1900C18000200	2775492

Pfosten (Pos.: 8+ 11) CE M2 Ex BVS 03 ATEX H/B 093

Dh	Art. Nr.:	DSK Nr.:
2000, links	1900D01000200	2082764
2200	2527C02000220	3165655
3000, U160 (mit Distanzstück)	1900D01000300	2270458
3000, U240 (mit Distanzstück)	2085C02000300	2270311

Oberholm (Pos.: 9) CE M2 Ex BVS 03 ATEX H/B 093

Db	Art. Nr.:	DSK Nr.:
1600	1900CB11160000	2082731
1800	1900CB11180000	1817841
2000	1900CB11200000	4727150
2150	1900CB11215000	4594770
2200	1900CB11220000	2776189
2400	1900CB11240000	4155629
2500	1900CB11250000	3544567



Pfosten, rechts (Pos.: 11) CE M2 Ex BVS 03 ATEX H/B 093 Dh 2000 **Art. Nr.:** 1900D11000200 **DSK Nr.:** 1817582

Pfostenverlängerung (Pos.: 17) CE M2 Ex BVS 03 ATEX H/B 093

	Art. Nr.:	DSK Nr.:
120mm	2527C18000000	4140486
215mm	1900CA36000215	3212994
400mm	2517C54000400	3458131

Wetterpendeltür CE M2 Ex BVS 03 ATEX H/B 094

Db	x Dh	Art. Nr.:	DSK Nr.:
1800	x 2000	2527C00180200	3018547
2000	x 2200	2527C00200220	4951581



Pfosten für Pendeltür CE M2 Ex BVS 03 ATEX H/B 094 Dh 2200 **Art. Nr.:** 2527C02000220 **DSK Nr.:** 3165655



Ersatzteile zur Wassertür NOT-AUS:

Wassertürflügel, links, Grundabmessung
BVS 03 ATEX H/B 060 1.400 * 2.000 mm
CE M2 Ex

Art.-Nr.

02 800 61A

DSK-Nr.

Wassertürflügel, rechts, Grundabmessung
BVS 03 ATEX H/B 060 1.400 * 2.000 mm
CE M2 Ex

02 800 62A

Kuppelstange, variabel, kpl.
CE M2 Ex BVS 03 ATEX H/B 060

02 800 50A

3765840



Ersatzteile dazu:

Bolzen kpl. (Zylinderkopfseitig)
Bolzen kpl. (Türpfostenseitig)

02 800 50-001A

3765742

02 800 50-002A

3765399

Verbundsicherheitsglas
8 x 330 x 180 mm
CE M2 Ex BVS 03 ATEX H/B 060

02 199 06N

2513057

Schleusenkasten für v. g. Wassertür



BVS 03 ATEX H/B 060

Db x Dh	Rb x Rh	Art. Nr.:	DSK Nr.:
1.400 x 2.000 mm	1.780 x 2.130 mm	18 500 83A	
1.400 x 2.400 mm	1.780 x 2.530 mm	18 500 88A	
1.800 x 2.200 mm	2.180 x 2.330 mm	18 500 85A	
1.800 x 2.400 mm	2.180 x 2.530 mm	18 500 90A	
2.000 x 2.200 mm	2.380 x 2.330 mm	18 500 87A	3277947
2.000 x 2.400 mm	2.380 x 2.530 mm	18 500 86A	
2.200 x 2.400 mm	2.580 x 2.530 mm	18 500 84A	
2.600 x 2.200 mm	2.980 x 2.330 mm	18 500 89A	

Art. Nr.:

DSK Nr.:

Schleusenkasten für v. g. Wassertür



BVS 03 ATEX H/B 093

Db	Dh	Art. Nr.:	DSK Nr.:
1600	2000	2286C00160200	4706498
1800	2000	2286C00180200	4087887
2000	2500	2286C00200250	2755999
2150	2000	2286C00215200	3860557
2200	2500	2286C00220250A	2776331
2400	2300	2286C00240230	1089310
2500	3000	2286C00250300	2869434

Art. Nr.:

DSK Nr.:

Fahrtür, druckentlastet mit Kuppelstange

CE M2 Ex BVS 03 ATEX H/B 060

Db	x Dh	
600	x 1800	
700	x 1800	
700	x 1800	
800	x 1800	
800	x 1800	
800	x 2000	
800	x 2000	
700	x 1800	für Druckluftzylinder BVS 03 ATEX H/B 095

Art. Nr.:	DSK.Nr.:
2043D00600180	4906853
17 004 07A	2466831
2350D00700180	4727258
2350D00800180	1692259
17 005 12	4971507
2350D00800200	2440245
17 004 01A	2167980
2333D00700180	3998452

Fahrtür, druckentlastet mit Duplex- Kette

Db	x Dh
800	x 1.800 mm
700	x 1.800 mm
600	x 1.800 mm



Art. Nr.:	DSK Nr.:
3086D00800180	3458679
3086D00700180	3458652
3086D00600180	3458571

Schleusenkasten / Mannschaftsschleuse

CE M2 Ex BVS 03 ATEX H/B 060

Db	x Dh
900	x 2000 mm
800	x 1800 mm
900	x 1800 mm
700	x 1800 mm

Art. Nr.:	DSK Nr.:
17 290 01A	1786695
17 290 03A	2212511
17 290 04A	2082799
17 290 30A	2002450

Schleusenkasten / Mannschaftsschleuse

CE M2 Ex BVS 03 ATEX H/B 095

Db	x Dh
600	x 1800
700	x 1800
800	x 1800
800	x 2000
Dachteil Db 600	
Dachteil Db 700	
Dachteil Db 800	
Seitenteil Dh 1800	
Seitenteil Dh 2000	
Bodenteil Db 600	
Bodenteil Db 700	
Bodenteil Db 800	

Art. Nr.:	DSK Nr.:
2136C00600180	2002450
2136C00700180	4582365
2136C00800180	2082799
2136C00800200	3785521
2136C01600000	1080555
2136C01700000	2830825
2136C01800000	2998051
2136C02000180	2997983
2136C02000200	4143124
2136C03600000	1080581
2136C03700000	2830965
2136C03800000	2997975

Wettertüröffnerzylinder 125/40 x 500 mm Hub
mit Permanentschmierung
Kolbenstange in Edelstahl ausführung
CE M2 Ex BVS 03 ATEX H/B 060



Art. Nr.:
02 059 90A

DSK Nr.:
3178624

Ersatzteile dazu:

Dichtungssatz / Kolbenstange
CE M2 Ex BVS 03 ATEX H/B 060
Dichtungssatz / Flanschdeckel
CE M2 Ex BVS 03 ATEX H/B 060

19 060 50A 310028
19 060 51A 3100126

Fahrtwegtür, druckentlastet (Sicherheitsbauwerk)
2 bar-Ausführung BVS 03 ATEX H/B 060
Rb x Rh = 1.080 x 1.930 mm CE M2 Ex

17 399 23A



Dreieckwettertür, 2-bar-Ausführung (Sicherheitsbauwerk)
Druckfest, Bauart DIN 21633 BVS 03 ATEX H/B 060
Rb x Rh = 1.980 x 2.560 mm CE M2 Ex

17 286 11A



Steuerschrank, wegabhängig
Steuerschrank, zeitabhängig
CE M2 Ex BVS 03 ATEX H/B 060

02 066 00A 3306563
02 066 10A 3055368



Vorderansicht



geöffnet (wegabhängig)



Bodenansicht



Timerkit
zum Steuerschrank
für zeitabhängige Steuerungen
CE M2 Ex BVS 03 ATEX H/B 060

02 700 45A 2750756



Drosselrückschlagventil
 Typ SVB 4 1/2"
 BVS 03 ATEX H/B 060
 CE M2 Ex

Art.-Nr.:
 05 072 02A

DSK Nr.:
 3306759



Seilzugschalter für NOT- AUS
 Mit Belüftungsventil G 1/8"
 Inkl. Tüllen G 1/8"- 6
 CE M2 Ex BVS 03 ATEX H/B 060

05 500 00A

3719486



Montagesatz für Seilzugschalter
 bestehend aus Seil und Zubehör
 (1x **zusätzlich erforderlich** bei Verwendung
 im Schleusenbetrieb oder bei Doppeltürbetrieb)
 CE M2 Ex BVS 03 ATEX H/B 060

05 500 21A

3614136



Signal, optische Stellungsanzeige
 Anzeige ROT- GRÜN
 pneumatisch betätigt
 CE M2 Ex BVS 04 ATEX H/B 060

03 052 01A

3145647



Schmutzabscheider
 Messing-Ausführung
 1/2", DN 15
 R 3/4"
 R 3/4" mit Feinsieb
 CE M2 Ex BVS 03 ATEX H/B 060

05 053 00A

4139356

05 054 00A

4971744

05 054 50A

2545756



Öler, robuste Stahlausführung
 für horizontalen und vertikalen Einbau lieferbar
 R 1/2" Typ OEV 12
 R 3/4" Typ OEV 13
 R 1/2" Typ OEH 12
 CE M2 Ex BVS 03 ATEX H/B 060

05 061 01A

4638980

05 062 01A

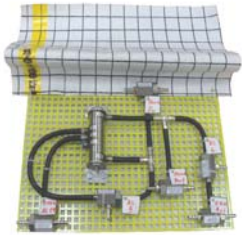
05 061 00A



Zylinderlager
 für Zylinderaufnahme
 mit Federstecker, U-Scheibe und Federring
 CE M2 Ex BVS 03 ATEX H/B 060

17 800 00-007A

2442595



Aufbautafel für Wettertür
Vorrangschaltung (VA)
BVS 03 ATEX H/B 060
CE M2 Ex

Art.-Nr.:
05 200 97A

DSK Nr.:
49288953



Aufbautafel für Wettertür
NOT- AUS- Freigabe (VA)
BVS 03 ATEX H/B 060
CE M2 Ex

05 200 98A

4929002



5/2- Wege- Ventil
Funktionsteile VA
BVS 03 ATEX H/B 060
CE M2 Ex

05 200 66A

4928904



Schlauchscherer
Speziell für Zeissig- Schläuche
glatter, rückstandsloser Schnitt bis 12mm
CE M2 Ex VS 03 ATEX H/B 060

05 200 71A

3155622






**Aufbautafel für Wettertür
im Schutzgehäuse**
Vorrangschaltung (VA)
BVS 03 ATEX H/B 060
CE M2 Ex

05 200 97AG

3385369

Wettertür

Eigenschaften

- druckentlastete, zweiflügelige Wettertür
- mit NOT-AUS-System und Überlastsicherung
- konstruiert für den rauen Einsatz
- auch in Bergwerksbetrieben
- in Modulbauweise zur Selbstmontage
- einfache, robuste Konstruktion
- für explosionsgefährdete Bereiche zu verwenden
- nach ATEX und EG-Maschinenrichtlinie für den Bergbau zur Führung von Wettern Untertage
- BVS 03 ATEX H/B 060   



Einsatzgebiete

- Schienenflurbahnbetrieb
- Einschienenhängebahnbetrieb
- Schmalspurbahnbetrieb

Eigenschaften

- leichte Montage
- robuster Aufbau
- universell einsetzbar

Bewährt in Betrieben

- im Deutschen Steinkohlebergbau
- im Kali-Bergbau
- in der Recycling-Verarbeitung
- im Tunnelbau

Funktion

Robust und wartungsfreundlich - die Wettertür ist universell für EHB- und Lokbetrieb einsetzbar. Sie ist druckentlastet. Die Betätigung erfolgt durch Anfahrkontakte, Handanschlagkontakte, Zug- oder Stoßkontakte. Selbst bei hohen Wetterdrücken kann sie im Störfalle von Hand geöffnet und geschlossen werden. Das am Türflügel verlaufende Not-Aus-Seil ist aus jeder Position leicht erreichbar und bei Verräuchung leicht zu ertasten. Bei Betätigung bleibt die Tür

sofort stehen und lässt sich von Hand bewegen. Die Überlastsicherung schützt die Tür vor Beschädigung. Die Grundversion hat die Abmessungen Db/Dh 1.400 / 2.000 mm. Durch die Modulbauweise kann die Wettertür auf Db/Dh 3.000 / 2.400 mm erweitert werden. Diese Wettertüren sind seit über 50 Jahren im Steinkohlebergbau im Einsatz.

Maße und Artikelnummern entnehmen Sie bitte der Maßtabelle.



EG-Konformitätserklärung im Sinne der ATEX-Richtlinien

Hiermit erklären wir

WETTERTECHNIK GmbH
Adlerstr. 16
D-45307 Essen

dass die Maschine/Anlage

- Wettetür -
Art.-Nr. 17 800 08A
DSK- Warennummer 3792496

den Anforderungen der ATEX- Richtlinie entspricht.

BVS 03 ATEX H/B 060

Herangezogene harmonisierte Normen:

DIN EN 292-1
DIN 292-2
DIN EN 13463-1

Weitere herangezogene Gemeinschaftsrichtlinien:

9. GSGV Maschinenrichtlinie
11. GSGV Verordnung zum Gerätesicherheitsgesetz

Datum / Unterschrift:

Essen, 01.01.2009

Unterzeichner:

Werner Rittmann (Geschäftsführer)

WT- Steuerschrank

wegabhängig: **Art.-Nr. 02 066 00A**
 DSK- Warennummer **3306563**
 zeitabhängig: **Art.-Nr. 02 066 10A**
 DSK- Warennummer **3055368**
 BVS 03 ATEX H/B 060



Eigenschaften

- konstruiert für den rauen Einsatz in Bergwerksbetrieben
 - geringes Gewicht
 - robuste Ausführung
 - flexible Einsatzmöglichkeiten
 - für explosionsgefährdete Bereiche zu verwenden
 - nach **ATEX** und **EG-Maschinenrichtlinie**
- CE M2 Ex

Bestimmungsgemäße Verwendung und Einbaumöglichkeiten

Dieser **WT-Steuerschrank** dient zur Steuerung pneumatischer Elemente, z.B. von Wettertüren oder Weichenstellanlagen. Er ist besonders wartungsfreundlich, da sich der gesamte Innenteil nach dem Lösen weniger Schrauben einfach herausheben lässt. Die Anschlüsse sind bei Transport und bei Betrieb durch die Seitenbleche geschützt. Zur optimalen Gewährleistung von Funktion und Stabilität wird die Befestigung mittels eines **WT-Universalhalters** (DSK-Warennummer **4649163**) an den Ausbau des Strebs empfohlen.

Technische Information

- Gewicht: 35 kg
- Betriebsdruck: 5 bar
- Steueranschlüsse G 1/4"-8
wahlweise G 1/4"-6
- Hauptanschluss / Anschlüsse Zylinder:
RD 32 1/8" / 1/2"
- wahlweise G 1/2"-13
- mit Druckminderer
- Filter mit automatischem Entwässerungsventil



EG-Konformitätserklärung im Sinne der ATEX-Richtlinien

Hiermit erklären wir

WETTERTECHNIK GmbH
Adlerstr. 16
D-45307 Essen

dass die Maschine/Anlage

- Steuerschrank -
wegabhängig: **Art.-Nr. 02 066 00A**
DSK- Warennummer **3306563**
zeitabhängig: **Art.-Nr. 02 066 10A**
DSK- Warennummer **3055368**

den Anforderungen der ATEX-Richtlinien entspricht.

BVS 03 ATEX H/B 060

Herangezogene harmonisierte Normen:

DIN EN 292-1
DIN 292-2
DIN EN 13463-1

Weitere herangezogene Gemeinschaftsrichtlinien:

9. GSGV Maschinenrichtlinie
11. GSGV Verordnung zum Gerätesicherheitsgesetz

Datum / Unterschrift:

Essen, 01.01.2009

Unterzeichner:

Werner Rittmann (Geschäftsführer)